

Inventar der Natur- und Landschaftsschutzobjekte der Gemeinde Rüti

Objekt Nr.: 412

Objekt : Feldgehölz südlich Rosenberg

Beschreibung:

Feldgehölz an Oberkante eines Trockenhangs (kommunales Schutzobjekt 201, Erlenried Rosenberg mit Trockenhang) mit Krautsaum. Gehölz bestehend aus Kirschbaum, Lärche, Fichte, Douglasie, Esche.

Beeinträchtigungen:

Fremdländische Art (Douglasie).

Schutzziel:

Erhaltung und Förderung des Feldgehölzes im artenreichen Trockenhang als Lebensraum seltener und gefährdeter Tier- und Pflanzenarten sowie –gemeinschaften und als landschaftlich bereicherndes Element.

Pflege- und Gestaltungsmaßnahmen:

Keine Düngung, keine Beweidung. Krautsäume gestaffelt mähen, maximal 2 Schnitte ab 15. Juni bzw. gemäss Pflegeplan. Regelmässig gezieltes Auslichten und Verjüngen des Feldgehölzes, angepasste abschnittsweise Gehölzpflege, wertvolle standortgerechte Bäume bei Durchforstung fördern, evtl. Eiche pflanzen, Douglasie, Lärche und Fichten fällen. Stufigen und buchtigen Feldgehölzrand mit Dornensträuchern fördern. An gut besonnten Stellen Strukturelemente wie Ast- und Steinhaufen anlegen. Schutzobjekt verpfählen (inkl. Naturschutztafel mit Piktogrammen).

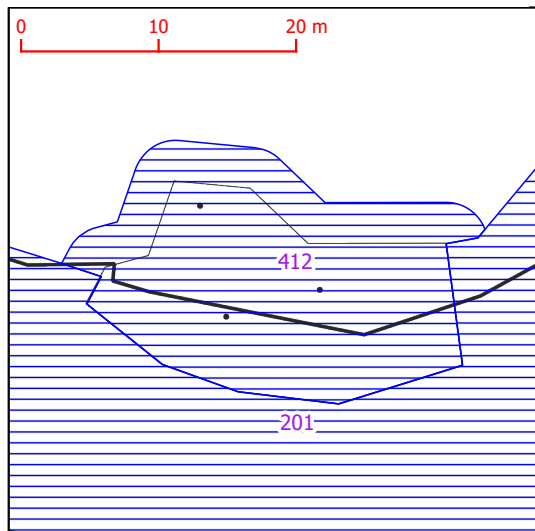
Objektgrösse: 4 Aren

Zone I : 4 Aren

Zone II : -

Zone IV : -

 Naturschutzzone I



Grundstücke / Eigentümer:

Nicht öffentlich zugänglich.

Liste der wichtigsten Pflanzenarten:

Name	Wiss. Name	SISF
Berg-Ahorn	<i>Acer pseudoplatanus</i>	800
Hagebuche	<i>Carpinus betulus</i>	96900
Hartriegel	<i>Cornus sanguinea</i>	119700
Haselstrauch	<i>Corylus avellana</i>	121600
Eingriffeliger Weissdorn	<i>Crataegus monogyna</i>	122400
Breitblättriges Pfaffenhütchen	<i>Euonymus latifolius</i>	159100
Esche	<i>Fraxinus excelsior</i>	174200
Stechpalme	<i>Ilex aquifolium</i>	213300
Lärche	<i>Larix decidua</i>	227200
Gemeiner Liguster	<i>Ligustrum vulgare</i>	238100
Fichte	<i>Picea abies</i>	302800
Süßkirsche	<i>Prunus avium</i>	328400
Douglasfichte	<i>Pseudotsuga menziesii</i>	330600
Vogelbeerbaum	<i>Sorbus aucuparia</i>	402300